

Gekkowood[®]

by FLIP DESIGN



La liberté

de faire **évoluer votre espace**
au gré de vos envies



Une note de bois pour un intérieur qui vous ressemble



Je veux rajeunir ma cuisine

Je suis locataire, je n'ai pas le droit de faire de trous

Je veux pouvoir déplacer mon plateau snack

Déplacez,
fixez **simplement**
et votre espace évolue...



Une installation immédiate et réversible, ergonomique et fiable, grâce à notre solution **GekkoWood** !

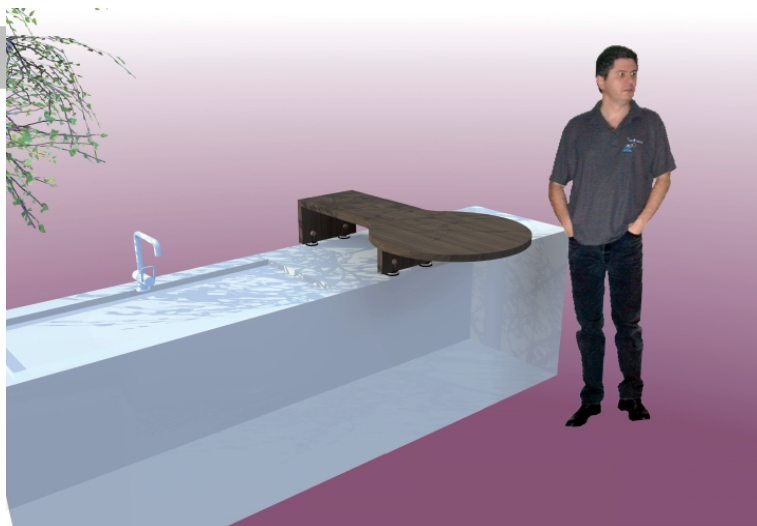


Clic !



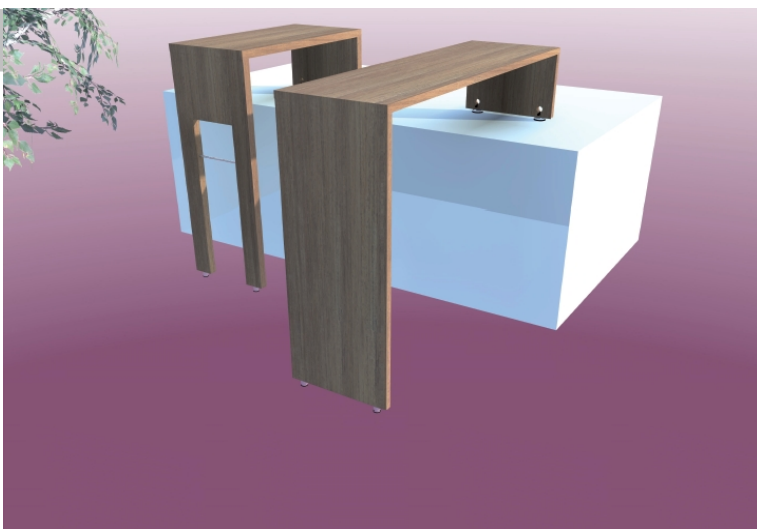
Gekkowood® Dynamic'

Des petits plateaux de formes originales et spécialement dessinés, une note de bois pour réchauffer l'ambiance même la plus stricte !



Gekkowood® Pratic'

Les ponts sont tendance. Déplaçables, ils sont d'autant plus pratiques! Ils se déclinent dans de nombreuses dimensions. Vous trouverez forcément celle qui vous convient.

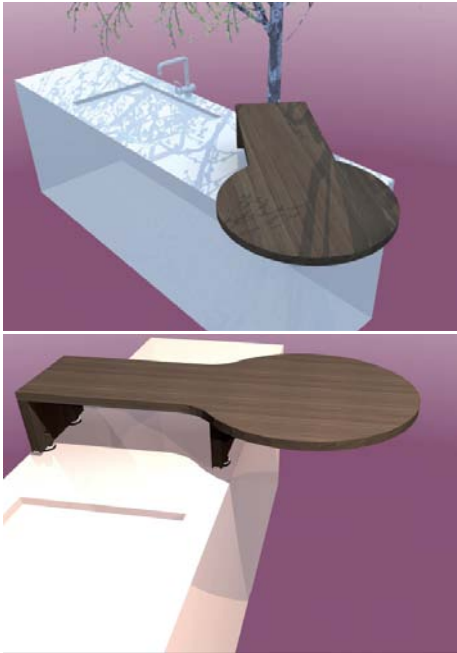


Gekkowood® Zen'

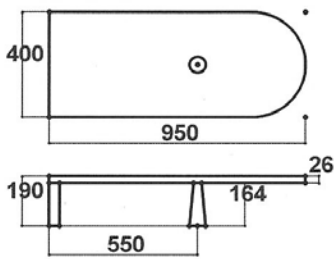
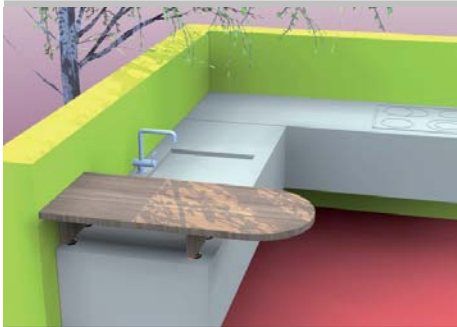
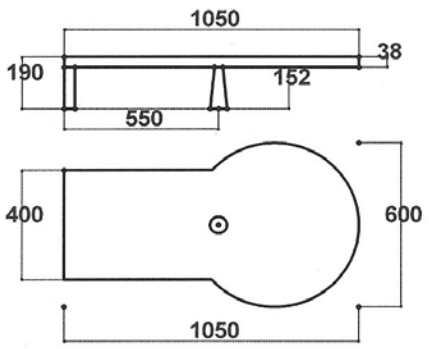
Des plateaux snack larges et confortables, toujours élégants qu'ils soient de petites ou de grandes dimensions.



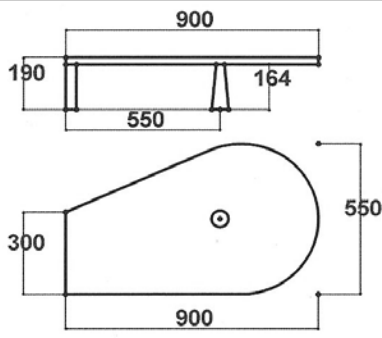
Gekko[®] Dynamic'



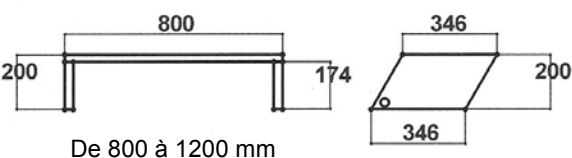
Gekko'R



Gekko'A



Gekko'L

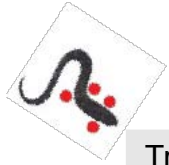


De 800 à 1200 mm

Gekko'Blij

Gekkowood® Dynamic'

Un bel objet à poser sur plan de travail ou sur îlot central



Trop pratique, ce petit plan à ventouser à droite de mon évier : gain de place et installation en 2 minutes

Gekko'R



Avec pied bobine

Gekko'L



ou avec pied conique

- Pour **improviser** un moment convivial
- Pour **optimiser** vos rangements
- Pour **réchauffer** une ambiance
- Pour **personnaliser** votre cuisine



Si je déménage, mon Gekko aussi !

Gekko'Blij



Gekkowood® Pratic'

Un pont à poser sur plan de travail ou sur îlot central

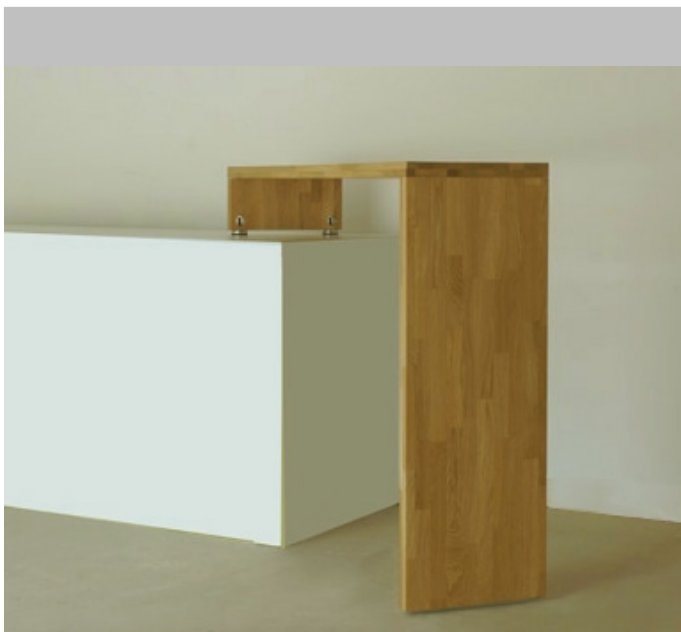


Gekko'U

Aujourd'hui nous sommes nombreux. En déplaçant mon Gekko, je libère le passage et j'ai une desserte supplémentaire au dessus de mon îlot !

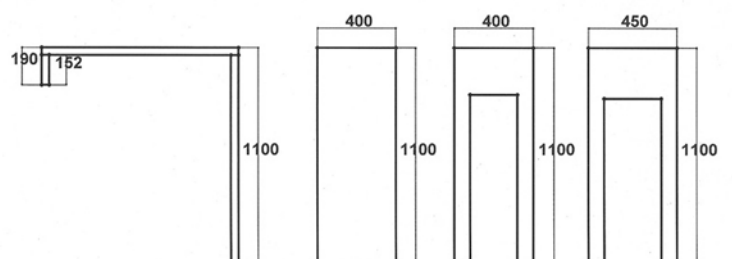


Pour **moduler librement** votre espace
Pour le rendre **multifonctionnel**
Pour **imaginer** de nouvelles utilisations de votre cuisine



Gekko'P

Gekko'U et Gekko'P sont fixés sur le plateau et posés au sol.
La hauteur est réglable par des vérins inox dont la course est de 2 cm .



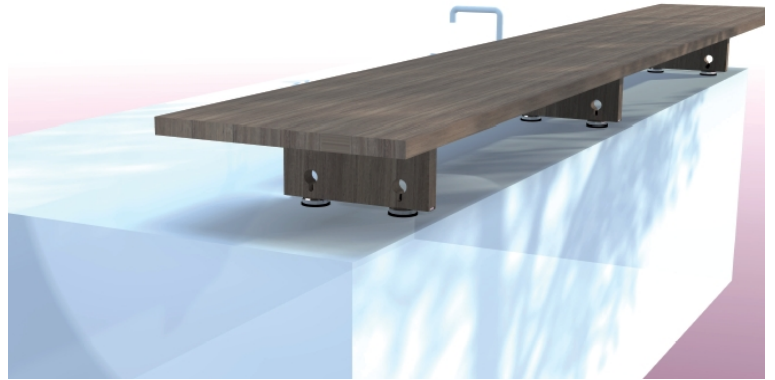
Gekkowood® Zen'

Un plateau snack confortable à poser sur îlot central

Gekko'Zen 26



Je rajouterais bien un plan snack dans ma cuisine. Je peux le fixer si facilement !



- Pour **improviser** un slunch
- Pour **séparer** vos espaces
- Pour **personnaliser** votre cuisine
- Pour **partager** un moment convivial

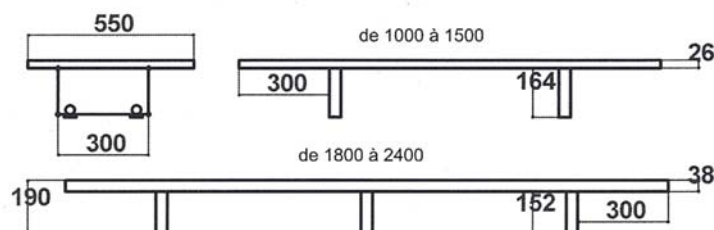
Gekko'Zen 38



Gekko'Zen 38 et Gekko'Zen 26 peuvent se décliner de 120 cm à 240 cm de longueur
La largeur est de 550 cm.

Pour Gekko'Zen 38, il faut prévoir 2 supports jusqu'à 180 cm, 3 ensuite.

Pour Gekko'Zen 26, il faut prévoir 2 supports jusqu'à 150 cm, 3 ensuite.



Gekwood[®] by FLIP DESIGN

■ Un système ingénieux et pensé pour vous

Les ventouses adhèrent sur tout support propre, lisse et non poreux : granit traité, solid surface, stratifié lisse, verre, céramique...

Gekwood ne convient pas sur un support bois ou structuré.

Des vérins de réglage inox permettent d'adapter la hauteur sur une course de 2 cm et décollent légèrement les Gekkos du sol.

Un fini impeccable recto-verso.

■ Une palette d'essences pour que cette touche de bois s'intègre parfaitement dans votre intérieur

Bois clair : hêtre verni, hêtre huilé, hêtre nature*

Bois doré : chêne verni, chêne huilé, chêne nature*

Bois brun : acacia verni, acacia huilé

Bois cuivré : cerisier verni, cerisier huilé

**La finition nature consiste en l'application d'une huile blanche qui garde au bois la teinte d'un bois brut tout en le protégeant*

■ 30 ans de passion pour le bois

Gekwood est né du partenariat entre Patrick Sarran, designer, et l'équipe Flip Design
Nous remercions AGATE, La CCI du Tam, MIDI-PYRENEES INNOVATION, CapLBM pour leur précieux concours



FLIP DESIGN

La barrière
81140 Puycelsi
05 63 33 13 39
flip@flipdesign.fr

